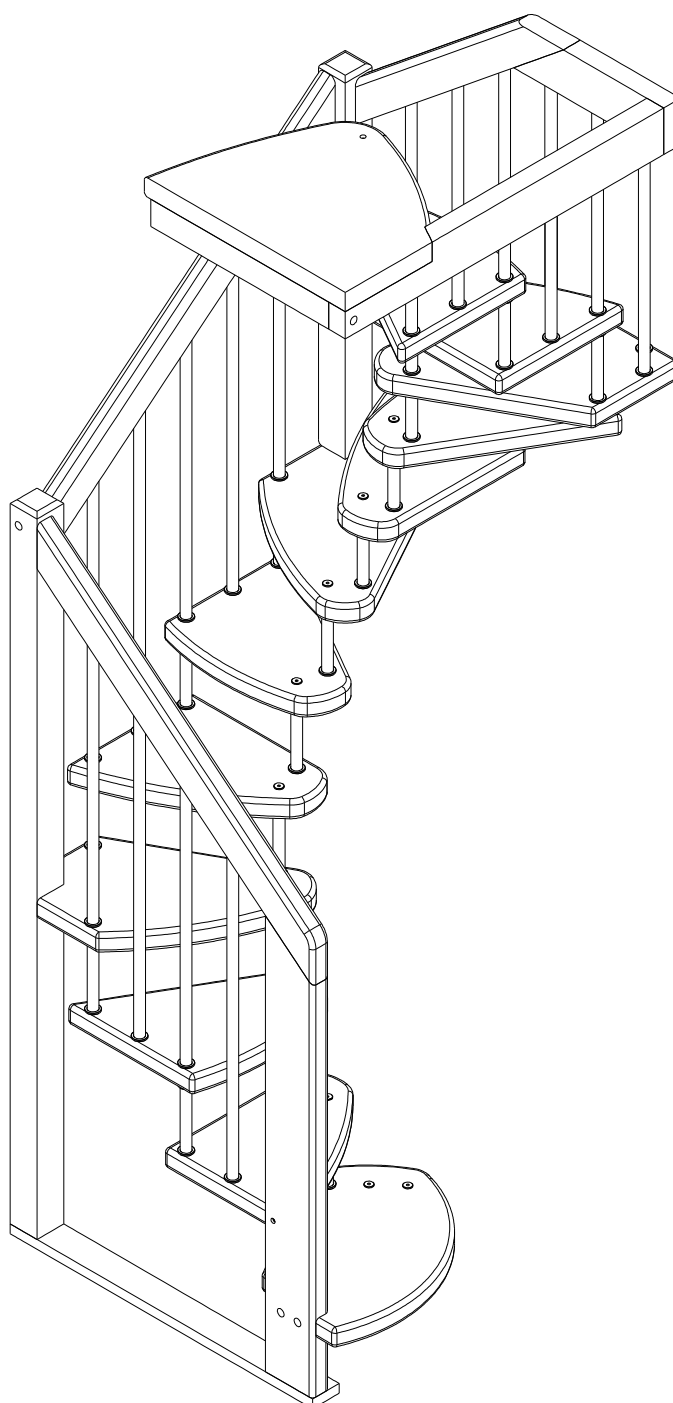




## Лестница стандартная ЛВ-1.0 Паспорт



## **1. ОБЩИЕ УКАЗАНИЯ**

1.1. Лестница К-103м (далее по тексту - «лестница») предназначена для эксплуатации в загородных домах, двухуровневых квартирах, дачах. Допускается хранение разобранной лестницы в таре в сухом неотапливаемом помещении.

## **2. ТЕХНИЧЕСКИЕ ХАРАКТЕРИСТИКИ**

2.1. Модификации лестницы – левая (Л) и правая (П).

2.2. Высота подъема (от уровня пола нижнего этажа до уровня пола верхнего этажа) – 2925 мм.

2.3. Число ступеней – 13.

2.4. Количество подъемов – 13.

2.5. Высота шага ступеней – 225 мм.

2.6. Толщина ступеней – 50 мм.

2.7. Максимально допустимая статическая нагрузка на одну ступень – 200 кг.

2.8. Габариты лестницы в плане – 1000x1000 мм.

2.9. Минимальные размеры требуемого прямоугольного отверстия в перекрытии верхнего этажа – 1000x1000 мм.

В соответствии с «Номенклатурой продукции и услуг (работ), в отношении которых законодательными актами Российской Федерации предусмотрена их обязательная сертификация» и «Номенклатурой продукции, соответствие которой может быть подтверждено декларацией о соответствии» деревянные детали лестниц (код ОКП 536170) не подлежат обязательному подтверждению их соответствия обязательным требованиям государственных стандартов.

Лестница поставляется в разобранном виде

### 3. РЕКОМЕНДАЦИИ ПО СБОРКЕ

- 3.1. Сборку должны производить не менее двух человек.
- 3.2. Для сборки вам понадобятся: молоток, комплект гаечных ключей, отвертка-шуруповерт, герметик силиконовый (в комплект поставки не входят)
- 3.3. Последовательность сборки лестницы приведена на рис. 6.1 – 6.4.
- 3.4. Номера позиций на рисунках соответствуют номерам позиций табл. 1.
- 3.5. Для увеличения срока службы лестницы рекомендуется покрыть деревянные детали лестницы лакокрасочным покрытием до сборки.
- 3.6. Во избежание трения между деревянными деталями лестницы и возникновения скрипа, при сборке необходимо промазывать места их соприкосновения тонким слоем силиконового герметика.
- 3.7. Окончательную затяжку резьбовых соединений, саморезов производить после полной сборки лестницы.

## 4. ГАРАНТИЙНЫЕ ОБЯЗАТЕЛЬСТВА

4.1. Изготовитель гарантирует сохранение потребительских качеств лестницы в течение 12 месяцев со дня её продажи при соблюдении условий её хранения и эксплуатации:

- Температуру воздуха рекомендуется поддерживать в пределах 18-24С°.
- Относительная влажность должна быть 56±10%.

Данные требования зафиксированы в Российских ГОСТах и СНиПах.

4.2 Условия гарантии:

1. Сборку лестницы производить согласно инструкции по сборке лестницы;  
2. Гарантия включает выполнение ремонтных работ и замену дефектных деталей лестницы.

3. Настоящая гарантия не распространяется на периодическое обслуживание и ремонт лестницы, или замену деталей лестницы в связи с их естественным износом.

4. Изделие снимается с гарантийного обслуживания в следующих случаях:

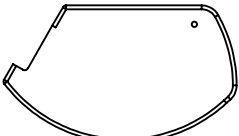
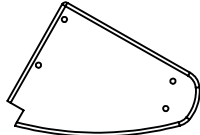
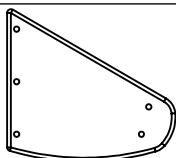
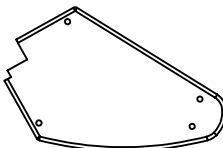
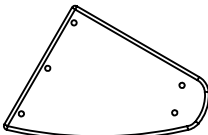
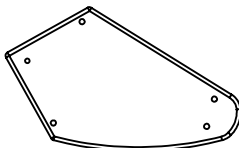
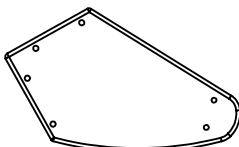
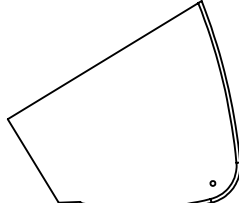

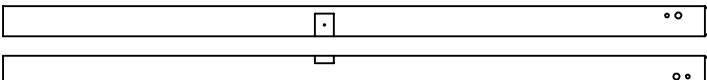
- наличие механических повреждений на лестнице;
- при нахождении изделия (лестницы) под воздействием резких перепадов температуры, в т. ч. в помещении, где оно установлено;
- при нахождении изделия (лестницы) в непосредственной близости от огня и отопительных приборов;
- при условии повышенной влажности помещения;
- ущерб в результате ошибочных действий потребителя;
- ущерб или утеря изделия (лестницы) в следствии обстоятельств непреодолимой силы (стихия, пожар, молния и т. п.) несчастных случаев и т. п.
- ущерб, вызванный попаданием на изделия (лестницу) посторонних предметов, жидкостей;
- при наличии следов постороннего вмешательства или выполнения ремонта самостоятельно;
- ущерб в результате транспортировки самовывозом.

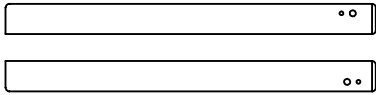
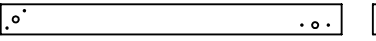
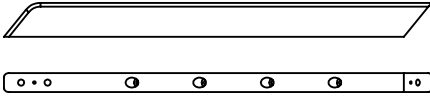
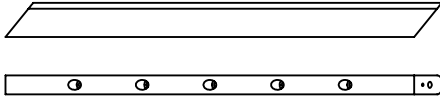
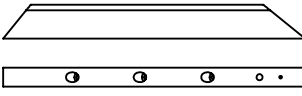
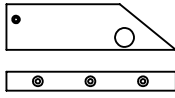
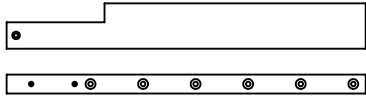
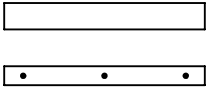
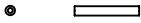
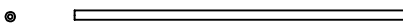
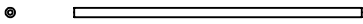
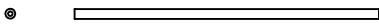
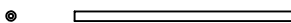
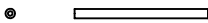
5. Настоящая гарантия не ущемляет законных прав потребителя, предоставленных ему действующим законодательством страны и прав потребителя по отношению к дилеру, возникающих из заключенного между ними договора купли-продажи.

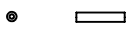


Завод изготовитель постоянно работает над усовершенствованием своей продукции, направленным на улучшение дизайна и эксплуатационных характеристик выпускаемых изделий. Поэтому в конструкции изделия могут быть внесены незначительные изменения, не отраженные в данном документе и не влияющие на эксплуатационные характеристики изделия.

## 5. КОМПЛЕКТНОСТЬ ПОСТАВКИ

Таблица 1

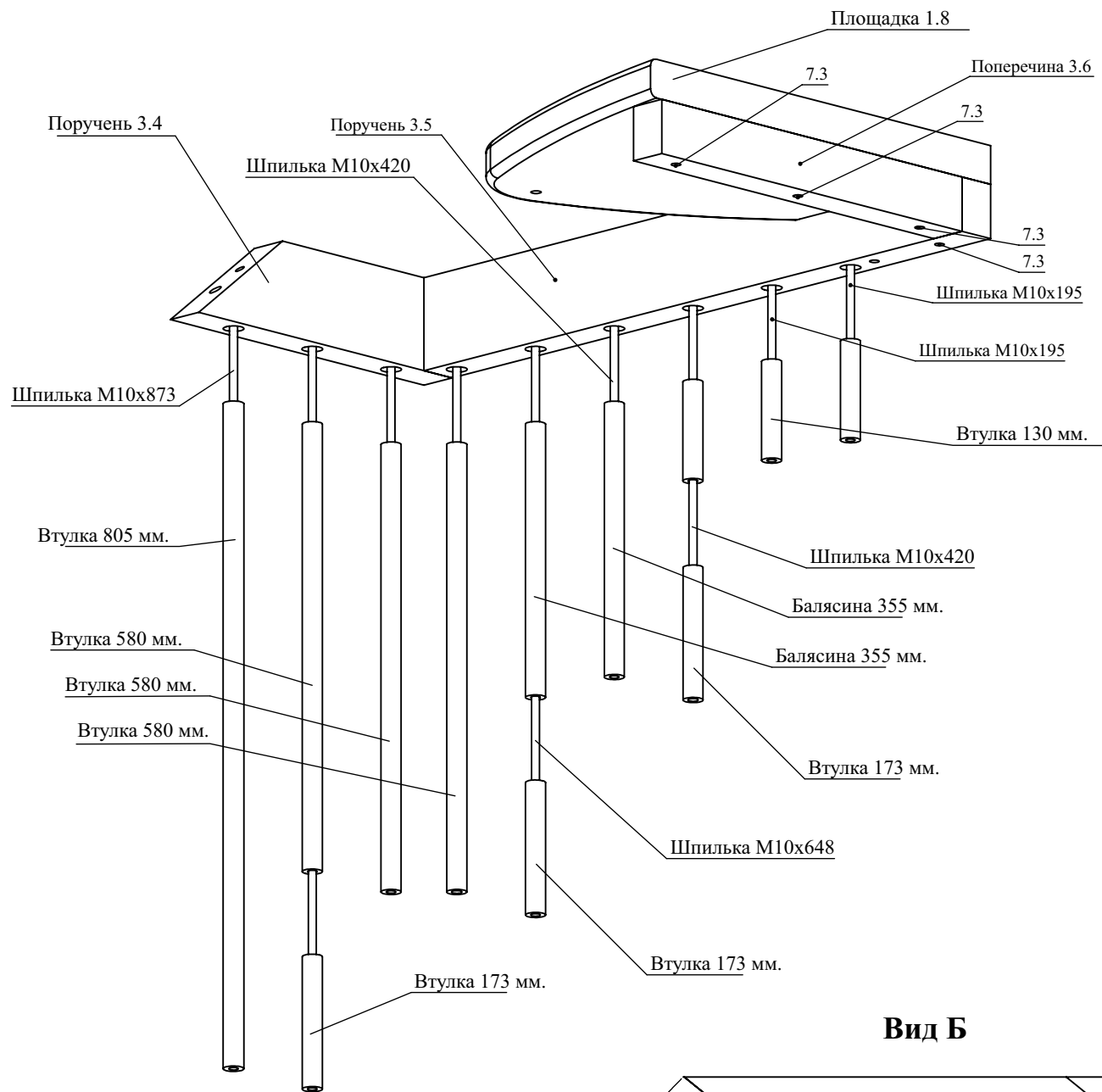
| №п/п | Наименование | Общий вид  | Кол-во |
|------|--------------|--|--------|
| 1.1  | Ступень 1.1  |    | 1      |
| 1.2  | Ступень 1.2  |    | 1      |
| 1.3  | Ступень 1.3  |    | 4      |
| 1.4  | Ступень 1.4  |    | 1      |
| 1.5  | Ступень 1.5  |   | 3      |
| 1.6  | Ступень 1.6  |  | 1      |
| 1.7  | Ступень 1.7  |  | 1      |
| 1.8  | Ступень 1.8  |  | 1      |
| 2.1  | Столб 2.1    |  | 1      |
| 2.2  | Столб 2.2    |  | 1      |

| №п/п | Наименование   | Общий вид  | Кол-во |
|------|----------------|--|--------|
| 2.3  | Столб 2.3      |    | 1      |
| 2.4  | Поперечина 2.4 |    | 1      |
| 3.1  | Поручень 3.1   |    | 1      |
| 3.2  | Поручень 3.2   |    | 1      |
| 3.3  | Поручень 3.3   |    | 1      |
| 3.4  | Поручень 3.4   |    | 1      |
| 3.5  | Поручень 3.5   |   | 1      |
| 3.6  | Поперечина 3.6 |  | 1      |
| 4.1  | Втулка 173 мм. |   | 22     |
| 4.2  | Втулка 874 мм. |  | 5      |
| 4.3  | Втулка 762 мм. |  | 7      |
| 4.4  | Втулка 805 мм. |  | 1      |
| 4.5  | Втулка 580 мм. |  | 3      |
| 4.6  | Втулка 355 мм. |   | 2      |

| №п/п | Наименование        | Общий вид  | Кол-во |
|------|---------------------|--|--------|
| 4.7  | Втулка 130 мм.      |  | 3      |
| 4.8  | Втулка 148 мм.      |  | 2      |
| 5    | Опора 5             |  | 1      |
| 6.1  | Шпилька М10х210     |  | 2      |
| 6.2  | Шпилька М10х195     |  | 2      |
| 6.3  | Шпилька М10х420     |  | 2      |
| 6.4  | Шпилька М10х648     |  | 3      |
| 6.5  | Шпилька М10х873     |  | 2      |
| 6.6  | Шпилька М10х940     |  | 5      |
| 6.7  | Шпилька М10х1050    |  | 7      |
| 6.8  | Шпилька М10х260     |  | 12     |
| 7.1  | Глухарь М8х100      |  | 8      |
| 7.2  | Шайба декоративная  |  | 69     |
| 7.3  | Саморез 100         |  | 11     |
| 7.4  | Заглушка D=12       |  | 7      |
| 7.5  | Заглушка D=25       |  | 8      |
| 7.6  | Заглушка D=50       |  | 2      |
| 7.8  | Винт сантехнический |  | 3      |
| 7.9  | Гайка М10           |  | 6      |
| 7.10 | Шайба М10           |  | 12     |
| 7.11 | Гайка Эрриксона М10 |  | 48     |
| 7.12 | Шкант 16х30         |  | 11     |

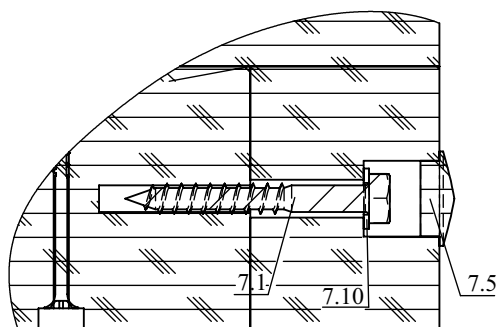
## 6. УКАЗАНИЯ ПО СБОРКЕ

6.1 Лестница собирается сверху вниз. Соберите каркас из деталей: поперечина 3.6, поручень 3.5, 3.4 стянув с помощью глухарей (см. вид А). Поручень 3.4 и 3.3 крепить как показано на виде Б. Сверху на каркас установите площадку 1.8 закрепив её саморезами 100 снизу. Закрепите каркас к перекрытию второго этажа. Вставьте в отверстия поручней резьбовые шпильки.

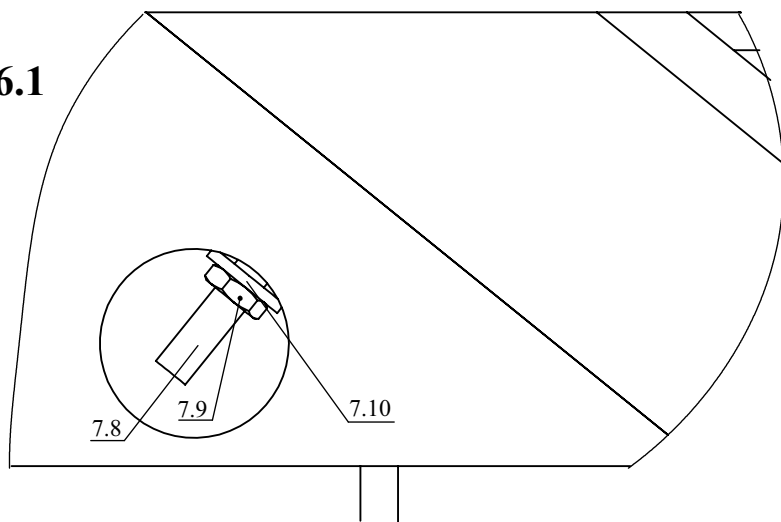


**Вид Б**

**Вид А**

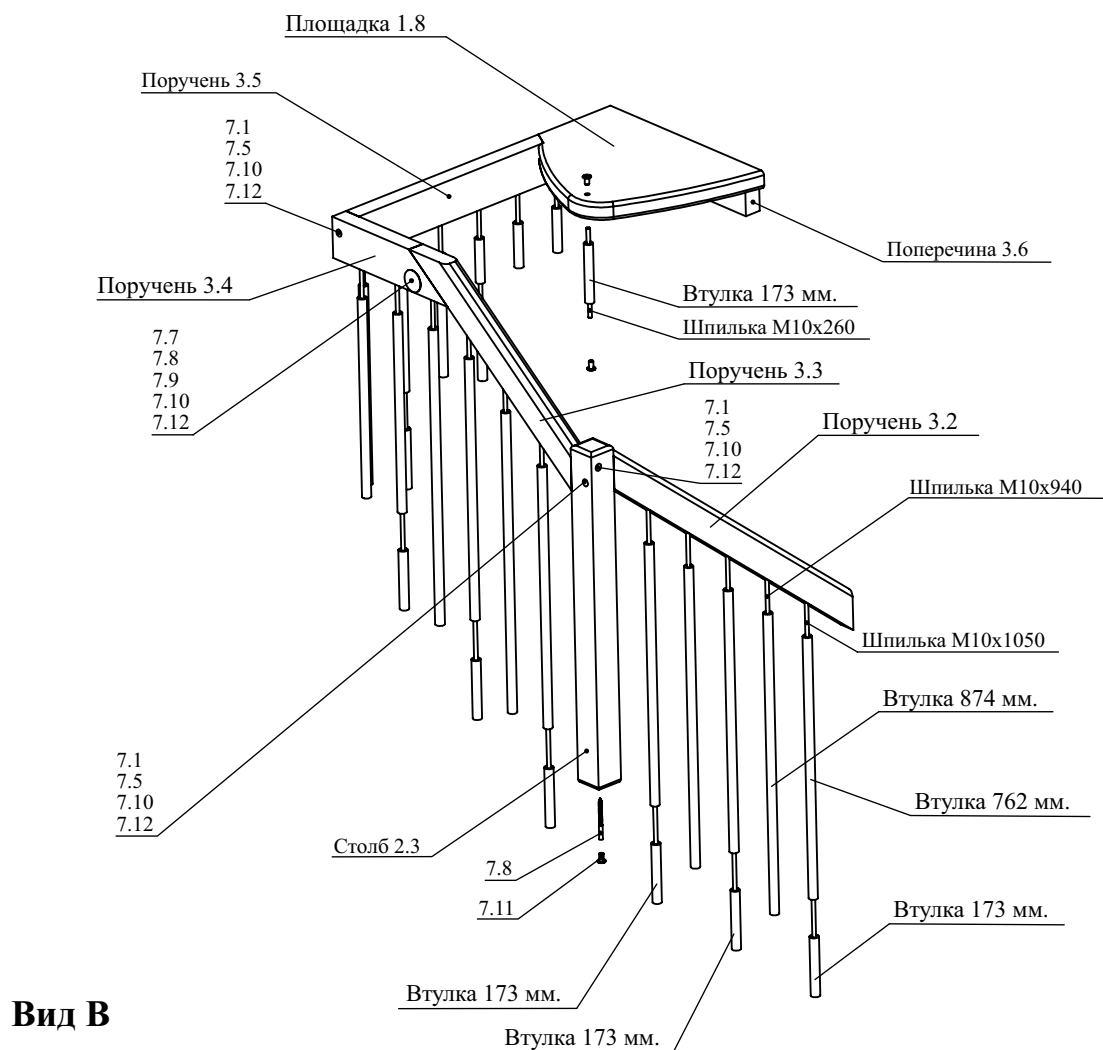


**Рис. 6.1**





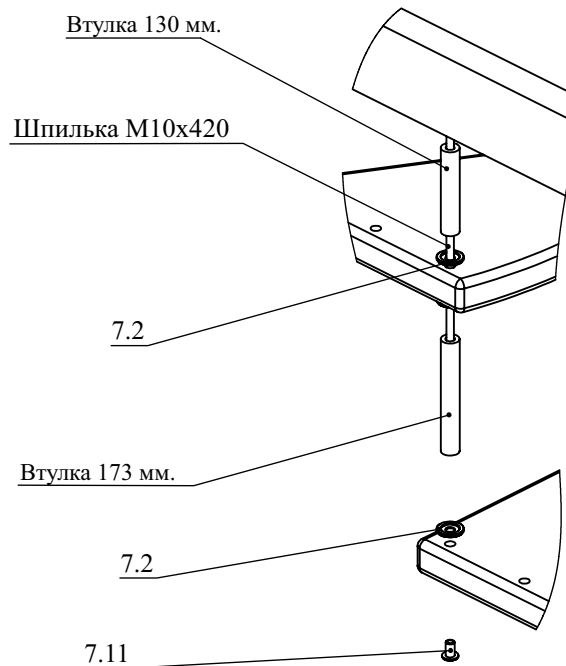
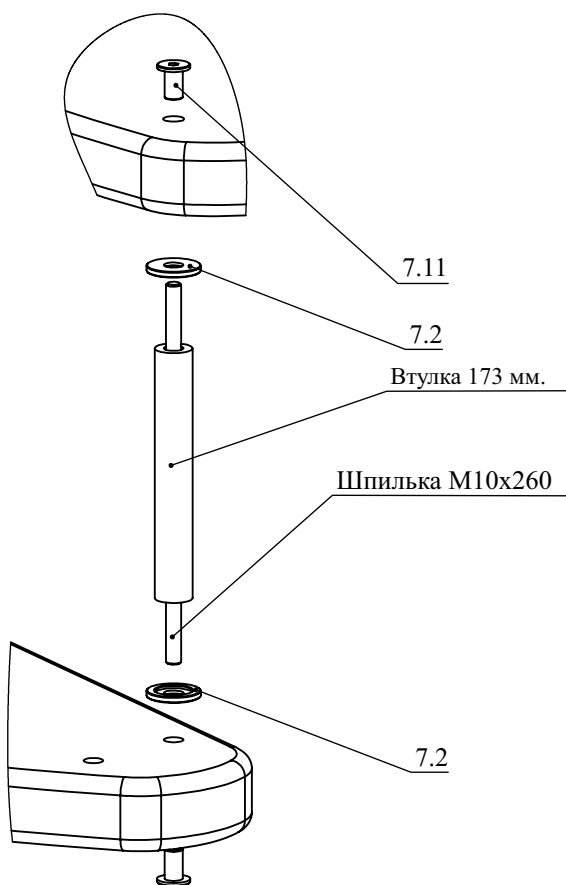
6.2 Установите ступень 1.3, предварительно собрав болц из деталей: шпилька М10х260, втулка 4.1, шайба 7.2, гайка эриксона 7.11 согласнов вид В. Соберите втулки как показано на примере вид Г.



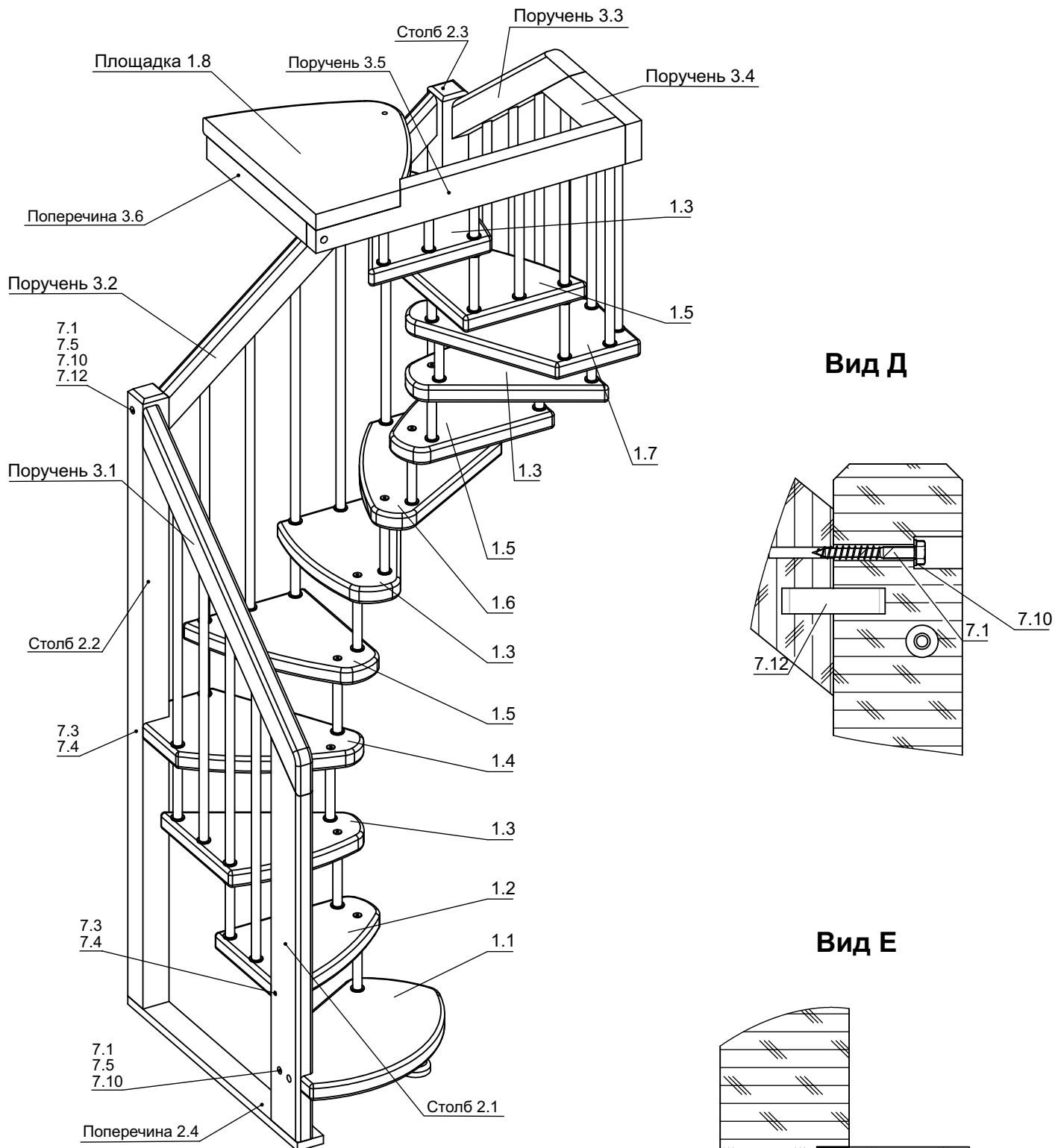
**Вид В**

**Рис. 6.2**

**Вид Г**



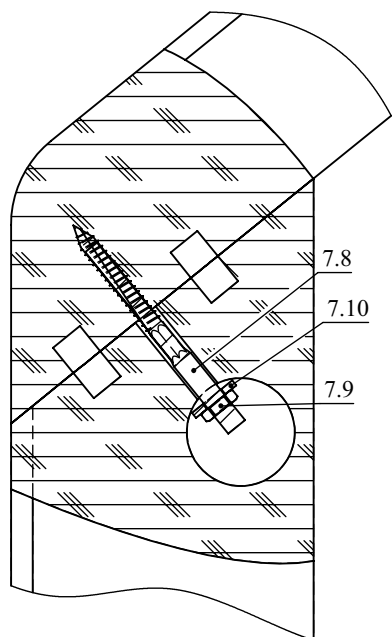
6.3 Ступени 1.3, 1.5, 1.6, 1.7 установите аналогично пп. 6.2. Установите столб 2.3 на ступень 1.6, крепление производится с помощью винта сантехнического 7.8 и гайки эриксона 7.11. Поручень 3.3 и столб 2.3 соединяются, как показано на виде Д. Далее установите поручень 3.2 и столб 2.2, произведите установку ступеней, втулок и болтов до угловой ступени 1.4. Ступень 1.4 притянуть к столбу 2.2 с помощью самореза 100 (7.3).



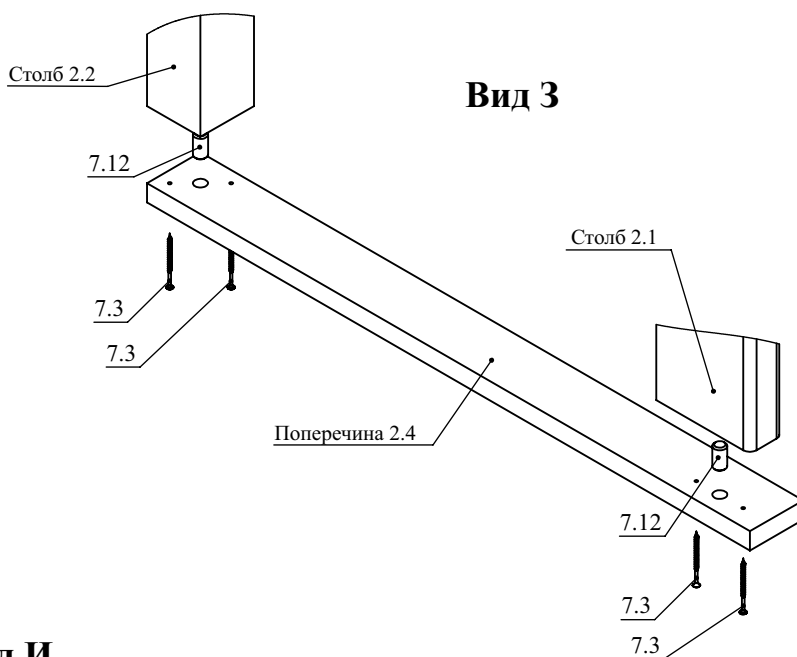
**Рис. 6.3**

6.4 Установите столб 2.1 и поручень 3.1 стянув их винтом сантехническим 7.8, гайкой М10, шайбой М10 (см. вид З). Поручень 3.1 и столб 2.2 стяните как показано на виде Е. Поперечину 2.4 закрепите к столб 2.2 и 2.1 с помощью саморезов 7.3 и шкантов 7.12 (см. вид И). Далее установка ступеней производится по аналогии с пп. 6.2. Ступень 1.2 крепится к столбу 2.1 с помощью самореза 100 (7.3). Перед установкой пригласительной ступени 1.1, следует установить на нее ножку. Для этого в ступень вкручиваем две резьбовые шпильки М10х210, на шпильки одеваем шайбу декоративную (7.2), втулки 148 мм., опору 5 и стягиваем гайкой эриксона (7.11) (см. вид М). Далее после установки пригласительной ступени 1.1 её следует закрепить к столбу 2.1 с помощью глухарей 8х100 (7.1) (см. рис 6.3).

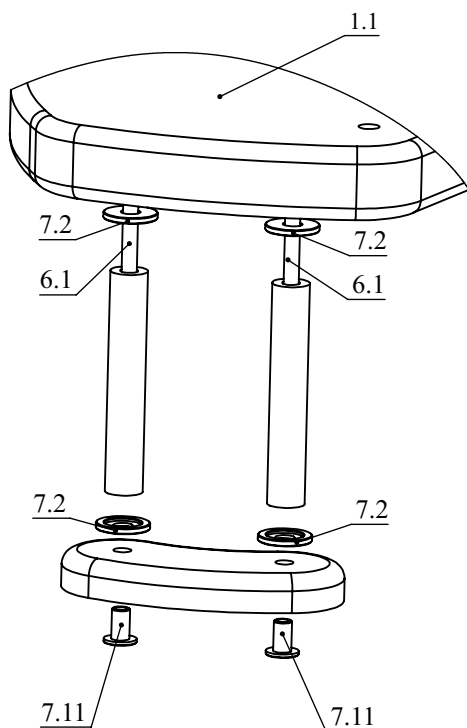
**Вид Ж**



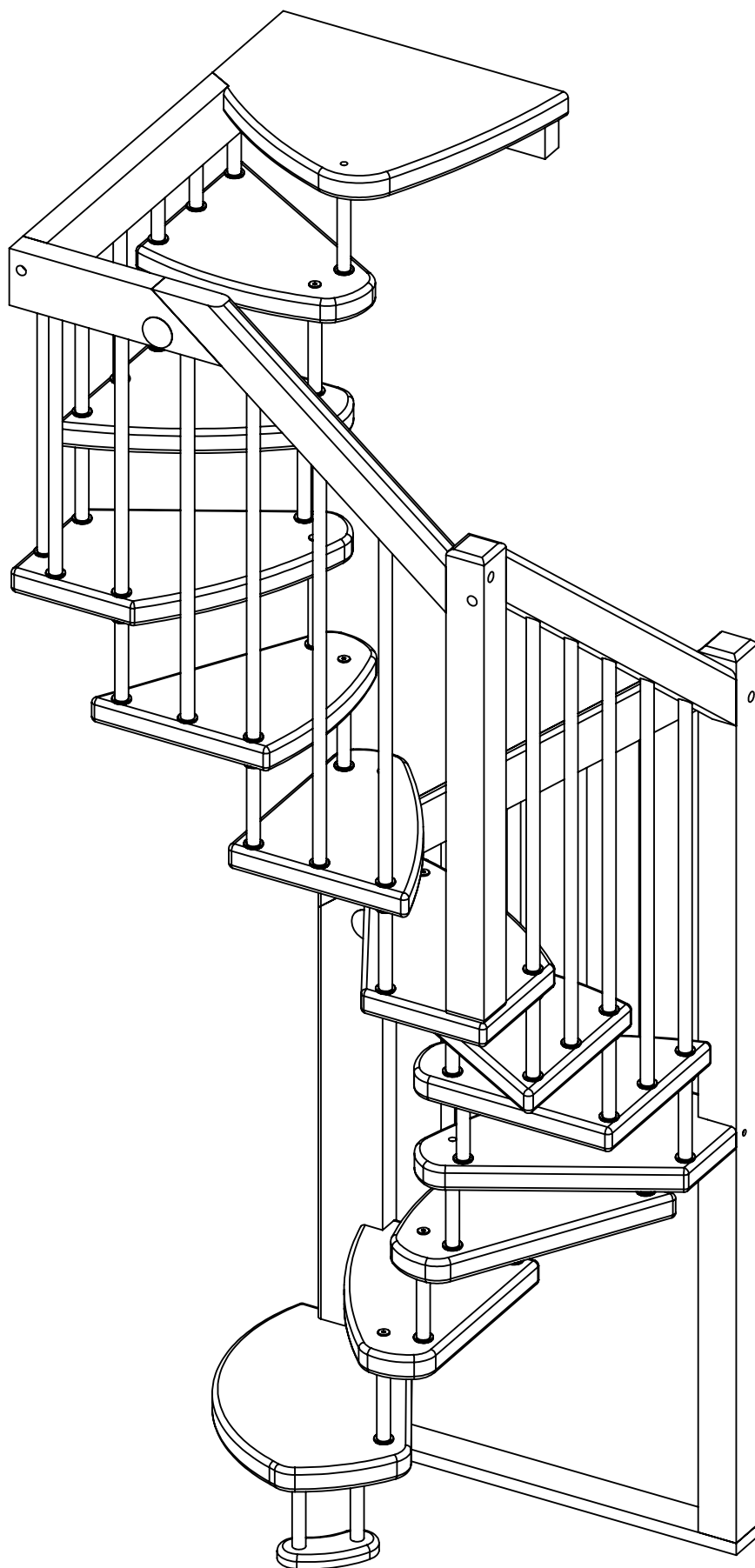
**Вид З**



**Вид И**



6.5 После сборки производится окончательная затяжка всех резьбовых соединений, в отверстия необходимо установить заглушки. Окончательный вид готовой лестницы представлен на рис. 6.5.



**Рис. 6.5**